



## 为了更高的效率和更快捷的使用



高质量的润滑油可提高切割刀片和坡口刀片的使用寿命 (29页)



高标准的固定夹或碗装固定夹可防止管子变形和腐蚀 (21页)



快速装卸平台-- 非常实用于经常更换工作场所 (23页)



管道传送台: 可以使长的重的管子轻松的同心的输送到机器入口 (24页起)

## 我们的活动工作平台特别适用于车间和工地 (25页):



设计了四个抽屉可用来装工具



可调节高度的机器支架



独特的铁屑收集箱设计



管子支架

## 20 GF 和 RA 系列的附件

## GF 和 RA 系列的附件

### 自动的铝制固定夹

适用于 RA 6, RA 8 和 RA 12。适合于固定薄壁的管子。  
用来满足顾客的特殊需要。请在订购时告知管子的外径,内径和壁厚。

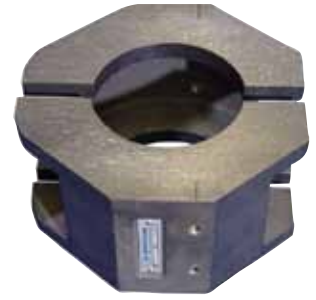
发货的范围:

- 4 个圆柱头螺钉
- 1 个固定夹

如果顾客订购适合 RA 8 的固定夹则额外包括:

- 1 个 安装固定夹的钻孔夹具
- 2 个 钻孔夹具的圆柱头螺栓

我公司提供如下尺寸的铝制碗状固定夹。



自动的铝制固定夹

产品	规格	管子外直径 [毫米]	管子外直径 [英寸]	代码	公斤
自动的铝制固定夹	适用于 RA 6	76,1	3.000	790 043 216	4,500
自动的铝制固定夹	适用于 RA 6	122,5	4.823	790 043 220	3,800
自动的铝制固定夹	适用于 RA 6	125,0	4.921	790 043 219	-
自动的铝制固定夹	适用于 RA 6	148,5	5.846	790 043 221	3,300
自动的铝制固定夹	适用于 RA 6	154,0	6.063	790 043 218	3,130
自动的铝制固定夹	适用于 RA 6	177,5	6.988	790 043 222	2,600
自动的铝制固定夹	适用于 RA 8	129,0	5.079	790 045 216	4,300
自动的铝制固定夹	适用于 RA 8	139,1	5.476	790 045 219	4,700
自动的铝制固定夹	适用于 RA 8	167,0	6.575	790 045 218	4,000
自动的铝制固定夹	适用于 RA 8	168,3	6.626	790 045 220	3,600
自动的铝制固定夹	适用于 RA 8	210,0	8.268	790 045 217	2,900
自动的铝制固定夹	适用于 RA 12	204,0	8.030	790 047 222	-
自动的铝制固定夹	适用于 RA 12	209,0	8.230	790 047 221	11,500
自动的铝制固定夹	适用于 RA 12	219,0	8.620	790 047 220	11,200
自动的铝制固定夹	适用于 RA 12	254,0	10.000	790 047 216	9,200
自动的铝制固定夹	适用于 RA 12	273,0	10.750	790 047 219	8,400
自动的铝制固定夹	适用于 RA 12	300,0	11.810	790 047 224	9,100
自动的铝制固定夹	适用于 RA 12	324,0	12.760	790 047 218	6,100
自动的铝制固定夹	适用于 RA 12	306,0	12.047	790 047 225	5,800

### 自动的铝制固定夹 适用于 GF 4 和 RA 41 Plus

适合于固定薄壁的管子。  
我公司提供如下尺寸的铝制碗状固定夹。

产品	管子外径范围 [毫米]	管子外径范围 [英寸]	代码	公斤
自动的铝制固定夹	25,40	1.000	790 046 316	3,025
自动的铝制固定夹	38,10	1.500	790 046 331	2,950
自动的铝制固定夹	50,80	2.000	790 046 345	2,850
自动的铝制固定夹	76,10	2.996	790 046 358	2,800
自动的铝制固定夹	88,90	3.500	790 046 363	2,500
自动的铝制固定夹	108,00	4.252	790 046 367	1,640
自动的铝制固定夹	114,30	4.500	790 046 368	1,640



自动的铝制固定夹  
适用于 GF 4 和 RA 41 Plus

## 管子切割和坡口技术

21

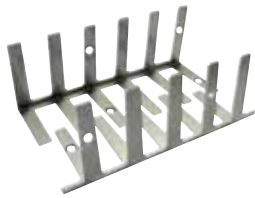


特殊的钢制固定夹适用于

## 特殊的钢制固定夹适用于 适用于 RA 2, GF 4, RA 4, RA 41 Plus

成对的。可改装的。订购时要看是否有足够的库存。

产品	代码	公斤
特殊的钢制固定夹适用于 适用于 RA 2 和 RA 21 S	790 041 323	1,035
特殊的钢制固定夹适用于 适用于 GF 4, RA 4 和 RA 41 Plus	790 042 201	2,350



不锈钢夹具罩

## 不锈钢固定夹

用于 GF 4 和 GF 6 (手动/自动)。避免接触腐蚀。  
已包含在GF4和GF6 (自动/手动)的供货范围中。

产品	规格	代码	公斤
不锈钢固定夹,用于GF4,右+左	左 + 右	790 142 241	0,510
不锈钢固定夹,用于GF6,右+左	左 + 右	790 143 200	0,510

## 自动切割机的持续冷却系统

可应用于GF4·GF6·RA8和RA12·详细信息 请参见14页。



GF TOP

## 刀片润滑液 GF TOP

高质量的合成液适用于切割和磨削。  
可以提高切割刀片寿命。提高刀片的使用寿命,符合 NSF H2。  
通过可拧解的刷子去刷可以将这种润滑液均匀的涂在刀片的表面。

产品	规格	代码	公斤
刀片润滑液 GF TOP	管装, 180 克	790 060 228	0,205



GF LUB

## 刀片润滑膏 GF LUB

切割和坡口用高效润滑膏。  
可以提高切割刀片寿命。这种全新的生态型润滑膏是ROCOL的环保型后继产品;使用全新的名称,并具有更好的质量.GF LUB符合最新的环境和经济标准。

产品	规格	代码	公斤
刀片润滑膏 GF LUB	管装, 160 毫升	790 041 016	0,144



## 特殊传动装置润滑油

适用于所有GF- 和 RA-型号。

产品	规格	代码	公斤
特殊传动装置润滑油	瓶装, 250 毫升	790 041 030	0,235



## 中间传动器

通过中间传动器可以把一个标准的机器RA改装成为RA H,将转速降为40 - 70 转/分钟并提高旋转力量,特别适合来切割高级合金材料制成的管子哈斯特洛伊镍基耐蚀耐热合金,镍铬耐热合金。适用于RA 2, RA 4, RA 41, RA 41 Plus, RA 6, RA 8 和 RA 12。  
该传动器的包装包含所有改装所需材料及一瓶传动装置润滑油。



中间传动器

产品	代码	公斤
中间传动器	790 041 063	2,000

## 可拧解的代用电缆线

可防止电线扭曲,适用与所有的GF-, RA- 和 PS-系列。保护等级II。

产品	规格	线长 [米]	代码	公斤
可拧解电线 全部的	230 V, 50/60 Hz EU	4	790 142 081	0,560
可拧解电线 全部的	120 V, 50/60 Hz US/CA	4	790 142 082	0,560
可拧解电线 全部的	230 V, 50/60 Hz CH	4	790 142 083	0,560
可拧解电线 全部的	230 V, 50/60 Hz AU	4	790 142 084	0,560
可拧解电线 全部的	120 V, 50/60 Hz GB	4	790 142 087	0,560
可拧解电线	230 V, 50/60 Hz EU	4	790 142 076	0,560
可拧解电线	120 V, 50/60 Hz US/CA	4	790 142 077	0,560
可拧解电线	230 V, 50/60 Hz CH	4	790 142 078	0,560
可拧解电线	120 V, 50/60 Hz GB	4	790 142 079	0,560
可拧解电线	230 V, 50/60 Hz AU	4	790 142 080	0,560



可拧解电线



可拧解电线 全部的

## 无活动夹钳的快速装卸平台

用螺钉和螺母将机器固定在工作台上。

产品	代码	公斤
无活动夹钳的快速装卸平台 适用于 GFX 3.0, RA 2 (H), RA 21 S	790 041 026	2,380



无活动夹钳的快速装卸平台

## 快速装卸台

通过这个装置可以将机器快速的装在操作台上,非常灵活方。

产品	代码	公斤
用于 GFX 3.0, RA 2 (H), RA 21 S 的快速安装板	790 041 027	4,230
用于 GF 4, RA 4 (H), RA 6 (H), RA 8 (H), RA 41 Plus (H) 的快速安装板	790 042 027	6,165
用于 PS 4.5 和 PS 6.6 的快速安装板	790 048 334	2,600



快速装卸台

## 管子传送台和脚轮式管子传送台

通过这种管子传送台,可以使长的重的管子轻松的同轴的输送到GF和RA系列机器入口。设计制造非常坚固实用。

### 优点:

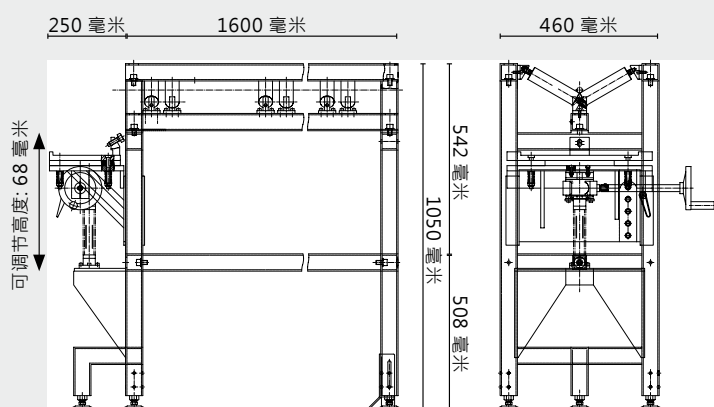
- 非常稳定和安全
- 快速的根据切割范围做调整
- 快速的将管子对中
- 特别的钢架涂层·易于保养
- 不锈钢滚轮
- 利用特殊模块可将管道传送台延长
- 提高效率·节约成本
- 无污染
- 适用于各种钢管

### 管子传送台基本单位:

适用于Orbitalum公司生产的(除 RA 21 S 和 GF 20 外·根据客户需求可用于RA 2, GFX 3.0, PS 4.5 和 PS 6.6)的所有GF和RA系列,机器可直接的安装管子传送台基本单位上,无须特别的附件.通过一个手轮可将机器调到理想的切割位置。



管子传送台基本单位

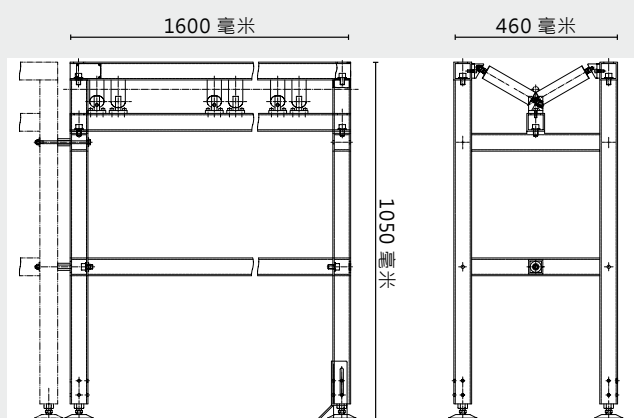


### 进给装置:

用来延长管子传送台基本单位,可直接同管子传送台基本单位连接。



管子传送台



### 地面固定装置:

用来固定管子传送台基本单位或管子传送台,该装置由8个带垫的螺钉和4个角垫组成。

适用范围/技术参数	管子传送台基本单位	管子传送台
管子外径范围	16 - 325 毫米 0.63 - 12.8 英寸	16 - 325 毫米 0.63 - 12.8 英寸
尺寸 约	185 x 105 x 50 厘米 72.8 x 41.3 x 19.7 英寸	约 160 x 105 x 50 62.9 x 41.3 x 19.7 英寸
最大承重.	400 千克 881.8 lbs	400 千克 881.8 lbs
快速装卸平台可调节高度 (可调节高度)	68 毫米 2.68 英寸	- -

产品	代码	公斤
管子传送台基本单位	790 068 051	116,000
管子传送台	790 068 061	72,000
地面固定装置	790 068 053	1,900

## 活动工作台

适用于在工地和车间orbitalum公司机器的使用 (RA20除外· RA 2, GFX 3.0, PS 4.5, PS 6.6可根据客户需求)。

- 运输安全。
- 操作灵活。
- 节省调节时间。
- 可调节高度的管支架。
- 设计了四个抽屉可用来装工具。
- 可根据不同的管大小来调节工作台的高度。
- 独特的铁屑收集箱设计。

技术参数	活动工作台
尺寸 (高 x 长 x 宽)	91 x 115 x 43 厘米 35.8 x 45.3 x 16.9 英寸
最大承重.	675 千克 1488.1 lbs

产品	代码	公斤
活动工作台	790 068 071	137,000



活动工作台