



ORBIWELD - полностью закрытые, сверхтонкие головки для орбитальной сварки!



ORBIWELD 12
Микро-головка для сварки труб от \varnothing 3 - 12,7 мм (0,118 - 0,500 дюймов). Идеальное решение для полупроводниковой отрасли и других областей применения с крайне малыми допусками.



ORBIWELD 19
Закрытая головка для орбитальной сварки труб диаметром от 3 до 19,05 мм (0,118 - 0,75 дюймов) 0,750 дюйма В высшей степени компактная, но прочная конструкция обеспечивает высокую производительность рабочего цикла благодаря конструкции корпуса со встроенным водяным охлаждением.



ORBIWELD 38S, 76S, 115S, 170S Полностью закрытые, сверхтонкие сварочные головки для применения в условиях ограниченного пространства доступа.



ORBIWELD 65, 115, 170
Закрытые головки для орбитальной сварки, надежная конструкция, соответствующая строжайшим требованиям к температурам.

20

Закрытые головки для орбитальной сварки

Обзор закрытых головок для орбитальной сварки

Закрытые сварочные головки ORBIWELD / ORBIWELD S

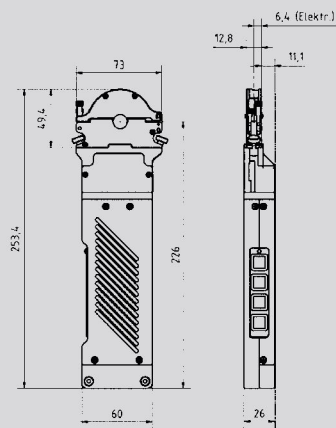
Модель		OW 12	OW 19	OW 38S	OW 65	OW 76S	OW 115	OW 115S	OW 170
Код		821 000 001	822 000 001	826 000 001	823 000 001	827 000 001	824 000 001	828 000 001	825 000 001
Ø трубы	[мм]	3 - 12,7	3 - 19,05	3 - 39	6 - 70	6 - 77	20 - 115	20 - 115	50 - 170
	[дюйм-]	1/8 - 5	1/8 - 7,5	1/8 - 1,5	1/4 - 2,5	1/4 - 3	3/4 - 4,5	3/4 - 4,5	2 - 6
Ø ротора	[мм]	40	58	82	129	122	183	191	252
	[дюйм-]	1,575	2,283	3,228	5,079	4,843	7,252	7,520	9,921

Длина/диаметр электродов для закрытых сварочных головок

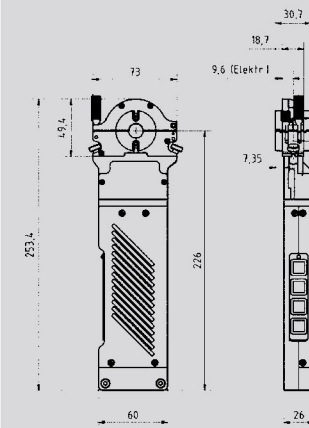
Модель	OW 12		OW 19		OW 38S		OW 65		OW 76S		OW 115		OW 115S		OW 170					
	[мм]	[inch]	[мм]	[inch]	[мм]	[inch]	[мм]	[inch]	[мм]	[inch]	[мм]	[inch]	[мм]	[inch]	[мм]	[inch]				
Ø ротора	40,00		1,575		58,00		2,283		82,00				3,228		129,00		5,079			
Вольфрамовый электрод, Ø	1,0	0,039	1,6	0,063	1,6	0,063	1,6	0,063	1,6	0,063	1,6	0,063	1,6	0,063	1,6	0,063	1,6	0,063		
Ø трубы	Минимальная/максимальная длина электрода со сварочной головкой:																			
[мм]	[inch]	[мм]	[inch]	[мм]	[inch]	[мм]	[inch]	[мм]	[inch]	[мм]	[inch]	[мм]	[inch]	[мм]	[inch]	[мм]	[inch]	[мм]	[inch]	
3,17	0,125	13,5	0,50	22,5	0,90	34,5	1,35													
6,00	0,236	12,5	0,45	21,5	0,80	33,5	1,30	57,0	2,20	53,5	2,10									
6,35	0,250	12,0	0,45	21,0	0,80	33,0	1,30	56,5	2,20	53,0	2,05									
8,00	0,315	11,5	0,45	20,5	0,80	32,5	1,25	56,0	2,20	52,5	2,05									
9,53	0,375	10,5	0,40	19,5	0,75	31,5	1,20	55,0	2,15	51,5	2,00									
10,00	0,394	10,5	0,40	19,5	0,75	31,5	1,20	55,0	2,15	51,5	2,00									
10,20	0,402	10,0	0,40	19,0	0,75	31,0	1,20	54,5	2,15	51,0	2,00									
12,00	0,472	9,5	0,35	18,5	0,70	30,5	1,20	54,0	2,10	50,5	1,95									
12,70	0,500	9,0	0,35	18,0	0,70	30,0	1,15	53,5	2,10	50,0	1,95									
13,00	0,512			18,0	0,70	30,0	1,15	53,5	2,10	50,0	1,95									
13,50	0,531			17,5	0,65	29,5	1,15	53,0	2,05	49,5	1,95									
15,88	0,625			16,5	0,65	28,5	1,10	52,0	2,00	48,5	1,90									
16,00	0,630			16,5	0,60	28,5	1,10	52,0	2,00	48,5	1,90									
17,20	0,677			15,5	0,60	27,5	1,05	51,0	2,00	47,5	1,85									
18,00	0,709			15,5	0,60	27,5	1,05	51,0	2,00	47,5	1,85									
19,00	0,748			15,0	0,55	27,0	1,05	50,5	1,95	47,0	1,85									
19,05	0,750			14,5	0,55	26,5	1,05	50,0	1,95	46,5	1,80									
20,00	0,787					26,5	1,00	50,0	1,95	46,5	1,80	77,0	3,00	81,0	3,15					
21,30	0,839					25,5	1,00	49,0	1,90	45,5	1,80	76,0	3,00	80,0	3,15					
22,00	0,866					25,5	1,00	49,0	1,90	45,5	1,75	76,0	2,95	80,0	3,10					
23,00	0,906					25,0	0,95	48,5	1,90	45,0	1,75	75,5	2,95	79,5	3,10					
25,40	1,000					23,5	0,90	47,0	1,85	43,5	1,70	74,0	2,90	78,0	3,05					
26,90	1,059					23,0	0,90	46,5	1,80	43,0	1,65	73,5	2,85	77,5	3,05					
28,00	1,102					22,5	0,85	46,0	1,80	42,5	1,65	73,0	2,85	77,0	3,00					
29,00	1,142					22,0	0,85	45,5	1,75	42,0	1,65	72,5	2,85	76,5	3,00					
30,00	1,181					21,5	0,80	45,0	1,75	41,5	1,60	72,0	2,80	76,0	2,95					
33,70	1,327					19,5	0,75	43,0	1,65	39,5	1,55	70,0	2,75	74,0	2,90					
35,00	1,378					19,0	0,70	42,5	1,65	39,0	1,50	69,5	2,70	73,5	2,85					
38,10	1,500					17,0	0,65	40,5	1,60	37,0	1,45	67,5	2,65	71,5	2,80					
40,00	1,575							40,0	1,55	36,5	1,40	67,0	2,60	71,0	2,75					
41,00	1,614							39,5	1,55	36,0	1,40	66,5	2,60	70,5	2,75					
42,40	1,669							38,5	1,50	35,0	1,35	65,5	2,55	69,5	2,70					
44,50	1,752							37,5	1,45	34,0	1,30	64,5	2,50	68,5	2,70					
48,30	1,902							35,5	1,40	32,0	1,25	62,5	2,45	66,5	2,60					
50,80	2,000							34,5	1,35	31,0	1,20	61,5	2,40	65,5	2,55	96,0	3,75			
51,00	2,008							34,5	1,35	31,0	1,20	61,5	2,40	65,5	2,55	96,0	3,75			
52,00	2,047							34,0	1,30	30,5	1,20	61,0	2,40	65,0	2,55	95,5	3,75			
53,00	2,087							33,5	1,30	30,0	1,15	60,5	2,35	64,5	2,50	95,0	3,70			
54,00	2,126							33,0	1,25	29,5	1,15	60,0	2,35	64,0	2,50	94,5	3,70			
60,30	2,374							29,5	1,15	26,0	1,00	56,5	2,20	60,5	2,35	91,0	3,55			
63,50	2,500							28,0	1,10	24,5	0,95	55,0	2,15	59,0	2,30	89,5	3,50			
70,00	2,756							25,0	0,95	21,5	0,80	52,0	2,00	56,0	2,20	86,5	3,40			
76,10	2,996									18,0	0,70	48,5	1,90	52,5	2,05	83,0	3,25			
76,20	3,000									18,0	0,70	48,5	1,90	52,5	2,05	83,0	3,25			
85,00	3,346											44,5	1,75	48,5	1,90	79,0	3,10			
88,90	3,500											42,5	1,65	46,5	1,80	77,0	3,00			
101,60	4,000											36,0	1,40	40,0	1,55	70,5	2,75			
104,00	4,094											35,0	1,35	39,0	1,50	69,5	2,70			
108,00	4,252											33,0	1,25	37,0	1,45	67,5	2,65			
114,30	4,500											2	5	1,15	33,5	1,30	64,0			
	2,50																			
127,00	5,000																58,0	2,25		
129,00	5,079																57,0	2,20		
139,70	5,500																51,5	2,00		
152,40	6,000																45,0	1,75		
154,00	6,063																44,5	1,75		
165,10	6,500																38,5	1,50		
168,30	6,626																37,0	1,45		

Формула: Длина электрода = $\frac{\text{Ø Ротора} - \text{Ø трубы}}{2}$ – Расстояние между электродами (как правило, 1,5 мм) – 3

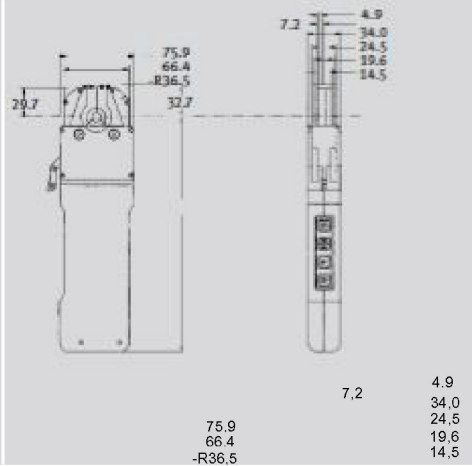
OW 12 Версия А (узкие)



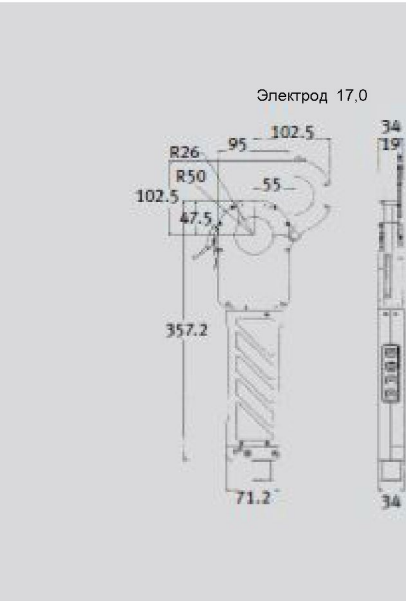
OW 12 Версия В (широкие)



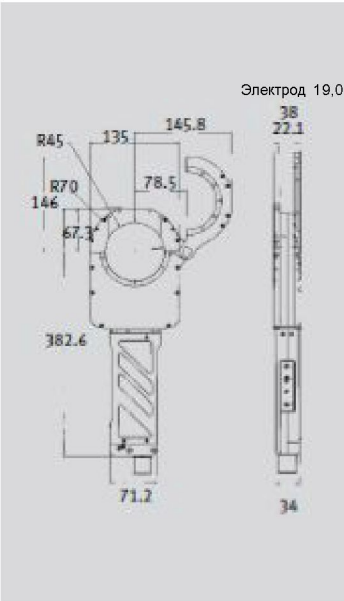
ORBIWELD 19



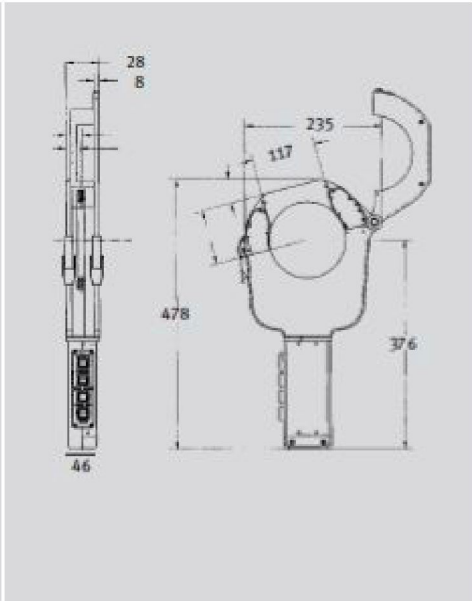
ORBIWELD 38S



ORBIWELD 76S



ORBIWELD 115S



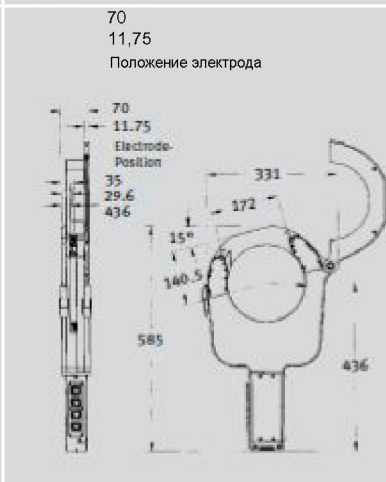
ORBIWELD 65



ORBIWELD 115



ORBIWELD 170



Закрытые головки для орбитальной сварки ORBIWELD

Микро-головка для сварки ORBIWELD 12

Идеальное решение для полупроводниковой отрасли и других областей применения в ограниченном пространстве. Также особенно хорошо подходят для сварки всей распространенной микроарматуры.

Благодаря в высшей степени компактной конструкции и сменным зажимным патронам,

ORBIWELD 12 микро-головка для сварки обладает уникальной гибкостью функций и высокой мощностью, прежде невиданной в сварочных головках такого размера, благодаря встроенной системе водяного охлаждения.

В сочетании с источником питания ORBIMAT вы получаете высокоточную сварочную систему, простую в обращении.

- Система быстрой замены зажимных хомутов.
- Устройство дистанционного управления встроено в рукоятку.
- Крайне узкие зажимные патроны (Версия А).
- Широкие зажимные патроны (Версия В) со сменными хомутами для стандартных областей применения.
- Съёмный зажимной патрон позволяет точность выравнивания относительно свариваемых деталей, даже в сильно ограниченном пространстве.



OW 12 с широким зажимным патроном (версия В) и сменные зажимные втулки



OW 12 с узкими зажимными патронами (версия А), специально для сварки микроарматуры.

Изделие	Внешний диаметр трубы	Внешний диаметр трубы	Код	Вес сварочной головки	Отгру-
Микро-головка для сварки	3,00 - 12,70	0,118 - 0,500	821 000 001	5 700	11 000

Сменные зажимные патроны для OW 12 версия А (узкие)

Зажимные патроны шириной всего 12,7 мм (0,5 дюйма) могут быть предоставлены (версия А, см. ниже) для сварки микроарматуры и других областей применения в условиях, где длина патрона сильно ограничена. В версии А для каждого диаметра трубы требуется отдельный зажимной патрон.

Изделие	Внешний диаметр	Внешний диаметр	Код	кг
Сменные зажимные патроны для OW 12	3,00	0,118	821 050 101	-
Сменные зажимные патроны для OW 12	3,17	0,125	821 050 102	-
Сменные зажимные патроны для OW 12	4,00	0,157	821 050 103	-
Сменные зажимные патроны для OW 12	4,76	0,187	821 050 104	-
Сменные зажимные патроны для OW 12	4,78	0,188	821 050 105	-
Сменные зажимные патроны для OW 12	5,00	0,197	821 050 106	-
Сменные зажимные патроны для OW 12	6,00	0,236	821 050 107	-
Сменные зажимные патроны для OW 12	6,35	0,250	821 050 108	-
Сменные зажимные патроны для OW 12	7,00	0,276	821 050 109	-
Сменные зажимные патроны для OW 12	7,94	0,313	821 050 110	-
Сменные зажимные патроны для OW 12	8,00	0,315	821 050 111	-
Сменные зажимные патроны для OW 12	9,00	0,354	821 050 112	-
Сменные зажимные патроны для OW 12	9,53	0,375	821 050 113	-
Сменные зажимные патроны для OW 12	10,00	0,394	821 050 114	-
Сменные зажимные патроны для OW 12	10,10	0,398	821 050 115	-
Сменные зажимные патроны для OW 12	10,20	0,402	821 050 116	-
Сменные зажимные патроны для OW 12	10,30	0,406	821 050 117	-
Сменные зажимные патроны для OW 12	10,50	0,413	821 050 118	-
Сменные зажимные патроны для OW 12	11,00	0,433	821 050 119	-
Сменные зажимные патроны для OW 12	11,90	0,469	821 050 120	-



Зажимный патрон для OW 12 Версия А (узкий)



Сменные зажимные патроны для OW 12 версия В (широкие)



Комплект зажимных втулок OW 12 версия В широких (4шт.)



Зажимный патрон для ORBIWELD 12 для микроарматуры

Изделие	Внешний диаметр	Внешний диаметр	Код		кг
Сменные зажимные патроны для OW 12	12,00	0,472	821 050 121		-
Сменные зажимные патроны для OW 12	12,10	0,476	821 050 122		-
Сменные зажимные патроны для OW 12	12,20	0,480	821 050 123		-
Сменные зажимные патроны для OW 12	12,50	0,492	821 050 124		-
Сменные зажимные патроны для OW 12	12,70	0,500	821 050 125		-

Сменный зажимной патрон для OW 12 версия В (широкие)

При использовании сменного зажимного патрона версии В необходим дополнительный комплект зажимных втулок для каждого внешнего диаметра трубы (см. ниже).

Изделие	Код	кг
Сменный зажимной патрон для OW 12 версия В (широкий)	821 050 002	0,095

Комплект зажимных втулок для OW 12 версия В (широкие)

При использовании сменного зажимного патрона версии В необходим дополнительный комплект зажимных втулок для каждого внешнего диаметра трубы (см. ниже).

Изделие	Внешний диаметр трубы	Внешний диаметр трубы	Код	кг
Комплект зажимных втулок для OW 12 версия В, 3,00	3,00	0,118	821 002 220	-
Комплект зажимных втулок для OW 12 версия В, 3,17	3,17	0,125	821 002 221	-
Комплект зажимных втулок для OW 12 версия В, 3,18	3,18	0,125	821 002 222	-
Комплект зажимных втулок для OW 12 версия В, 3,95	3,95	0,156	821 002 223	-
Комплект зажимных втулок для OW 12 версия В, 4,00	4,00	0,157	821 002 224	-
Комплект зажимных втулок для OW 12 версия В, 4,76	4,76	0,187	821 002 225	-
Комплект зажимных втулок для OW 12 версия В, 4,78	4,78	0,188	821 002 226	-
Комплект зажимных втулок для OW 12 версия В, 5,95	5,95	0,234	821 002 227	-
Комплект зажимных втулок для OW 12 версия В, 6,00	6,00	0,236	821 002 228	-
Комплект зажимных втулок для OW 12 версия В, 6,35	6,35	0,250	821 002 229	-
Комплект зажимных втулок для OW 12 версия В, 7,00	7,00	0,276	821 002 230	-
Комплект зажимных втулок для OW 12 версия В, 7,50	7,50	0,295	821 002 231	-
Комплект зажимных втулок для OW 12 версия В, 7,94	7,94	0,313	821 002 232	-
Комплект зажимных втулок для OW 12 версия В, 8,00	8,00	0,315	821 002 233	-
Комплект зажимных втулок для OW 12 версия В, 9,00	9,00	0,354	821 002 234	-
Комплект зажимных втулок для OW 12 версия В, 9,53	9,53	0,375	821 002 235	-
Комплект зажимных втулок для OW 12 версия В, 9,95	9,95	0,392	821 002 236	-
Комплект зажимных втулок для OW 12 версия В, 10,00	10,00	0,394	821 002 237	-
Комплект зажимных втулок для OW 12 версия В, 10,10	10,10	0,398	821 002 238	-
Комплект зажимных втулок для OW 12 версия В, 10,20	10,20	0,402	821 002 239	-
Комплект зажимных втулок для OW 12 версия В, 11,00	11,00	0,433	821 002 240	-
Комплект зажимных втулок для OW 12 версия В, 11,11	11,11	0,437	821 002 241	-
Комплект зажимных втулок для OW 12 версия В, 11,95	11,95	0,470	821 002 242	-
Комплект зажимных втулок для OW 12 версия В, 12,00	12,00	0,472	821 002 243	-
Комплект зажимных втулок для OW 12 версия В, 12,10	12,10	0,476	821 002 244	-
Комплект зажимных втулок для OW 12 версия В, 12,70	12,70	0,500	821 002 245	-

Зажимный патрон для OW 12 для микроарматуры

Зажимный патрон, разработанный специально для применения с микроарматурой. Для каждого внешнего диаметра трубы требуется отдельный зажимный патрон.

Возможные области применения в сварочных работах:

- Соединение микроарматуры
- Соединение микроарматуры с трубой
- Соединение трубы с трубой.

Изделие	Внешний	Внешний диа-	Код		кг
Зажимный патрон для OW 12 микро-	3,17	0,125	821 050 029		-
Зажимный патрон для OW 12 микро-	6,00	0,236	821 050 040		-
Зажимный патрон для OW 12 микро-	6,35	0,250	821 050 030		-
Зажимный патрон для OW 12 микро-	8,00	0,315	821 050 041		-
Зажимный патрон для OW 12 микро-	9,53	0,375	821 050 050		-
Зажимный патрон для OW 12 микро-	10,00	0,394	821 050 042		-
Зажимный патрон для OW 12 микро-	12,00	0,472	821 050 055		-
Зажимный патрон для OW 12 микро-	12,70	0,500	821 050 060		-

Головка для орбитальной сварки OW 19

Закрытая головка для орбитальной сварки труб и микроарматуры.

Минимальная ширина, но благодаря интенсивной системе водяного охлаждения изделие весьма долговечно. Благодаря малому размеру, сварочные головки OW 19 идеально подходят для эксплуатации в условиях ограниченного пространства, часто встречающиеся в полупроводниковой отрасли, авиационных и космических технологиях, фармацевтической промышленности и подаче сверхчистой воды.

- Зажимный механизм из 3х частей обеспечивает фиксацию головки даже в самых ограниченных пространствах, поскольку даже в открытом состоянии, ни одна деталь не выступает за пределы контура головки. Аналогично, при сварке гарантируется точное выравнивание деталей без смещения.
- Благодаря встроенной в рукоятку кнопочной панели, возможен ввод необходимых команд без нужды в дополнительном устройстве дистанционного управления. Включает комплект шлангов 7,5 м (24,6 футов) и набор инструментов. Зажимные втулки следует заказать отдельно.



Головка для орбитальной сварки OW 19

Изделие	Внешний диаметр трубы	Внешний диаметр трубы	Код		Вес сварочной головки	Отгрузочный вес[кг]
Головка для орбитальной	3,00 - 19,05	0,118 - 0,750	822 000 001		7 500	14 800

Комплект зажимных втулок для OW 19

Один комплект зажимных втулок состоит из 6 зажимных втулок. Существует 2 версии зажимных втулок:

- Версия „W“ (широкая) для стандартных областей применения.
- Версия „S“ (узкая) для применения в сложных условиях с ограниченными за-

Изделие	Внешний диаметр	Внешний диаметр	Код		кг
Комплект зажимных втулок S OW 19, ши-	3,00	0,118	822 002 120		-
Комплект зажимных втулок S OW 19, ши-	3,17	0,125	822 002 121		-
Комплект зажимных втулок S OW 19, ши-	3,18	0,125	822 002 122		-
Комплект зажимных втулок S OW 19, ши-	3,95	0,156	822 002 123		-
Комплект зажимных втулок S OW 19, ши-	4,00	0,157	822 002 124		-
Комплект зажимных втулок S OW 19, ши-	4,76	0,187	822 002 125		-
Комплект зажимных втулок S OW 19, ши-	4,78	0,188	822 002 126		-
Комплект зажимных втулок S OW 19, ши-	5,95	0,234	822 002 127		-
Комплект зажимных втулок S OW 19, ши-	6,00	0,236	822 002 128		-
Комплект зажимных втулок S OW 19, ши-	6,35	0,250	822 002 129		-
Комплект зажимных втулок S OW 19, ши-	7,00	0,276	822 002 130		-
Комплект зажимных втулок S OW 19, ши-	7,50	0,295	822 002 131		-
Комплект зажимных втулок S OW 19, ши-	7,94	0,313	822 002 132		-
Комплект зажимных втулок S OW 19, ши-	8,00	0,315	822 002 133		-
Комплект зажимных втулок S OW 19, ши-	9,00	0,354	822 002 134		-
Комплект зажимных втулок S OW 19, ши-	9,53	0,375	822 002 135		-
Комплект зажимных втулок S OW 19, ши-	9,95	0,392	822 002 136		-



Комплект зажимных втулок S OW 19, широких (6 шт.)

Закрытые головки для орбитальной сварки

25



Комплект зажимных втулок S OW
19 S , узких
(6 шт.)

Изделие	Внешний диаметр	Внешний диаметр	Код		кг
Комплект зажимных втулок S OW 19, широ-	10,00	0,394	822 002 137		-
Комплект зажимных втулок S OW 19, широ-	10,10	0,398	822 002 138		-
Комплект зажимных втулок S OW 19, широ-	10,20	0,402	822 002 139		-
Комплект зажимных втулок S OW 19, широ-	11,00	0,433	822 002 140		-
Комплект зажимных втулок S OW 19, широ-	11,11	0,437	822 002 141		-
Комплект зажимных втулок S OW 19, широ-	11,95	0,470	822 002 142		-
Комплект зажимных втулок S OW 19, широ-	12,00	0,472	822 002 143		-
Комплект зажимных втулок S OW 19, широ-	12,10	0,476	822 002 144		-
Комплект зажимных втулок S OW 19, широ-	12,70	0,500	822 002 145		-
Комплект зажимных втулок S OW 19, широ-	13,00	0,512	822 002 146		-
Комплект зажимных втулок S OW 19, широ-	13,20	0,520	822 002 147		-
Комплект зажимных втулок S OW 19, широ-	13,50	0,531	822 002 148		-
Комплект зажимных втулок S OW 19, широ-	13,70	0,539	822 002 149		-
Комплект зажимных втулок S OW 19, широ-	14,00	0,551	822 002 150		-
Комплект зажимных втулок S OW 19, широ-	14,30	0,563	822 002 151		-
Комплект зажимных втулок S OW 19, широ-	14,70	0,579	822 002 152		-
Комплект зажимных втулок S OW 19, широ-	15,00	0,591	822 002 153		-
Комплект зажимных втулок S OW 19, широ-	15,30	0,602	822 002 154		-
Комплект зажимных втулок S OW 19, широ-	15,60	0,614	822 002 155		-
Комплект зажимных втулок S OW 19, широ-	15,70	0,618	822 002 156		-
Комплект зажимных втулок S OW 19, широ-	15,88	0,625	822 002 157		-
Комплект зажимных втулок S OW 19, широ-	16,00	0,630	822 002 158		-
Комплект зажимных втулок S OW 19, широ-	16,70	0,657	822 002 159		-
Комплект зажимных втулок S OW 19, широ-	17,00	0,669	822 002 160		-
Комплект зажимных втулок S OW 19, широ-	18,08	0,672	822 002 161		-
Комплект зажимных втулок S OW 19, широ-	17,20	0,677	822 002 162		-
Комплект зажимных втулок S OW 19, широ-	17,30	0,681	822 002 163		-
Комплект зажимных втулок S OW 19, широ-	18,00	0,709	822 002 164		-
Комплект зажимных втулок S OW 19, широ-	19,00	0,748	822 002 165		-
Комплект зажимных втулок S OW 19, широ-	19,05	0,750	822 002 166		-
Комплект зажимных втулок S OW 19, узких	3,00	0,118	822 002 320		-
Комплект зажимных втулок S OW 19, узких	3,17	0,125	822 002 321		-
Комплект зажимных втулок S OW 19, узких	3,18	0,156	822 002 322		-
Комплект зажимных втулок S OW 19, узких	3,95	0,157	822 002 323		-
Комплект зажимных втулок S OW 19, узких	4,00	0,187	822 002 324		-
Комплект зажимных втулок S OW 19, узких	4,76	0,188	822 002 325		-
Комплект зажимных втулок S OW 19, узких	4,78	0,234	822 002 326		-
Комплект зажимных втулок S OW 19, узких	5,95	0,236	822 002 327		-
Комплект зажимных втулок S OW 19, узких	6,00	0,250	822 002 328		-
Комплект зажимных втулок S OW 19, узких	6,35	0,276	822 002 329		-
Комплект зажимных втулок S OW 19, узких	7,00	0,295	822 002 330		-
Комплект зажимных втулок S OW 19, узких	7,50	0,313	822 002 331		-
Комплект зажимных втулок S OW 19, узких	7,94	0,315	822 002 332		-
Комплект зажимных втулок S OW 19, узких	8,00	0,354	822 002 333		-
Комплект зажимных втулок S OW 19, узких	9,00	0,375	822 002 334		-
Комплект зажимных втулок S OW 19, узких	9,53	0,392	822 002 335		-
Комплект зажимных втулок S OW 19, узких	9,95	0,394	822 002 336		-
Комплект зажимных втулок S OW 19, узких	10,00	0,398	822 002 337		-
Комплект зажимных втулок S OW 19, узких	10,10	0,402	822 002 338		-
Комплект зажимных втулок S OW 19, узких	10,20	0,433	822 002 339		-
Комплект зажимных втулок S OW 19, узких	11,00	0,437	822 002 340		-
Комплект зажимных втулок S OW 19, узких	11,11	0,470	822 002 341		-
Комплект зажимных втулок S OW 19, узких	11,95	0,472	822 002 342		-
Комплект зажимных втулок S OW 19, узких	12,00	0,476	822 002 343		-
Комплект зажимных втулок S OW 19, узких	12,10	0,500	822 002 344		-
Комплект зажимных втулок S OW 19, узких	12,70	0,512	822 002 345		-
Комплект зажимных втулок S OW 19, узких	13,00	0,520	822 002 346		-
Комплект зажимных втулок S OW 19, узких	13,20	0,531	822 002 347		-
Комплект зажимных втулок S OW 19, узких	13,50	0,539	822 002 348		-
Комплект зажимных втулок S OW 19, узких	13,70	0,539	822 002 349		-
Комплект зажимных втулок S OW 19, узких	14,00	0,551	822 002 350		-
Комплект зажимных втулок S OW 19, узких	14,30	0,563	822 002 351		-
Комплект зажимных втулок S OW 19, узких	14,70	0,579	822 002 352		-
Комплект зажимных втулок S OW 19, узких	15,00	0,591	822 002 353		-
Комплект зажимных втулок S OW 19, узких	15,30	0,602	822 002 354		-

Изделие	Внешний диаметр	Внешний диаметр	Код		кг
Комплект зажимных втулок S OW 19, узких	15,60	0,614	822 002 355		-
Комплект зажимных втулок S OW 19, узких	15,70	0,618	822 002 356		-
Комплект зажимных втулок S OW 19, узких	15,88	0,625	822 002 357		-
Комплект зажимных втулок S OW 19, узких	16,00	0,630	822 002 358		-
Комплект зажимных втулок S OW 19, узких	16,70	0,657	822 002 359		-
Комплект зажимных втулок S OW 19, узких	17,00	0,669	822 002 360		-
Комплект зажимных втулок S OW 19, узких	17,08	0,672	822 002 361		-
Комплект зажимных втулок S OW 19, узких	17,20	0,677	822 002 362		-
Комплект зажимных втулок S OW 19, узких	17,30	0,681	822 002 363		-
Комплект зажимных втулок S OW 19, узких	18,00	0,709	822 002 364		-
Комплект зажимных втулок S OW 19, узких	19,00	0,748	822 002 365		-
Комплект зажимных втулок S OW 19, узких	19,05	0,750	822 002 366		-

Закрытые головки для орбитальной сварки

27

• Закрытые головки для орбитальной сварки ORBIWELD S

Головки для орбитальной сварки ORBIWELD 38S, 76S, 115S, 170S



ORBIWELD 38S и ORBIWELD 76S

Сверхузкие закрытые головки для орбитальной сварки, конструкция высокопрочная благодаря встроенной системе водяного охлаждения. Благодаря малому размеру, сварочные головки ORBIWELD S идеально подходят для эксплуатации в условиях ограниченного пространства, часто встречающиеся в фармацевтической промышленности и других подобных областях применения.

- Система быстрой замены зажимных хомутов. Зажимные втулки просто защелкиваются и отщелкиваются без необходимости в дополнительных инструментах.
- Полное водяное охлаждение.
- Благодаря крайне малой ширине модели ORBIWELD S, возможна обработка деталей с малой длиной прямых сварных швов.
- Долговечные зажимные соединения в сочетании с зажимными втулками предоставляются для всех калибров труб и гарантируют надежную фиксацию свариваемых деталей без смещений.
- Все необходимые команды для сварки передаются на источник питания посредством панели управления, встроенной в прочную алюминиевую рукоятку, и таким образом отпадает необходимость в дополнительных устройствах дистанционного управления.

Включает комплект шлангов 7,5 м (24,6 футов) и набор инструментов. Для информации по монтажным удлинителям кабелей см. стр. 40. Зажимные втулки следует заказать отдельно.



ORBIWELD 115S

Изделие	Внешний диаметр трубы [мм]	Внешний диаметр трубы [дюймов]	Код	Вес сварочной головки [кг]	Отгрузочный вес [кг]
Головка для орбитальной	3,00 - 38,10	1/8 дюйма	826 000 001	9 000	16 500
Головка для орбитальной	6,00 - 77,00	1/4 дюйма	827 000 001	9 400	16 900
Головка для орбитальной	20,00 - 115,00	3/4 дюйма	828 000 001	13 000	18 600

Закрытые головки для орбитальной сварки ORBIWELD

Головки для орбитальной сварки ORBIWELD 65, 115, 170

Модели ORBIWELD характеризуются высокой устойчивостью к температурным нагрузкам; Поэтому они идеально подходят для применения в химической, фармацевтической и пищевой промышленности, где требования к сварочным головкам постоянно повышаются за счет увеличения диаметров труб и толщины стенок.

Каналы для хладагента, проходящие через корпус сварочной головки, обеспечивают отличную теплоотдачу, позволяющую непрерывную эксплуатацию сварочных головок ORBIWELD даже при высоких сварочных токах и интенсивных нагрузках. Закрытая конструкция сварочных головок серии ORBIWELD и система управления газом обеспечивают постоянное насыщение сварного шва инертным газом, что гарантирует низкий уровень цветов побежалости.

- Система быстрой замены зажимных хомутов. Зажимные втулки просто защелкиваются и отщелкиваются без необходимости в дополнительных инструментах.
- Полное водяное охлаждение.
- Стабильное зажимное соединение в сочетании с зажимными хомутами, предоставляемые для всех калибров труб, гарантируют надежное фиксирование и центровку свариваемых деталей без смещения.
- Все необходимые команды для сварки передаются на источник питания посредством панели управления, встроенной в прочную алюминиевую рукоятку, и таким образом отпадает необходимость в дополнительных устройствах дистанционного управления.

Включает комплект шлангов 7,5 м (24,6 футов) и набор инструментов. Для информации по монтажным удлинителям кабелей см. стр. 40.

Зажимные втулки следует заказать отдельно.



ORBIWELD 115

Изделие	Внешний диаметр трубы	Внешний диаметр трубы	Код	Вес сварочной головки [кг]	Отгрузочный вес [кг]
Головка для орбитальной сварки	6,00 - 70,00	1/4 дюйма	823 000	13 100	20 600
Головка для орбитальной сварки	20,00 - 115,00	3/4 дюйма	824 000	15 100	22 600
Головка для орбитальной сварки	50,00 - 170,00	2,0 дюйма	825 000	20 700	36 200

Закрытые головки для орбитальной сварки

29