



ORBIWELD TP - уникальная конструкция и функциональность!



Также поставляется с электронной регулировкой дуги напряжения (AVC) и осцилляции (OSC).



Зажимной механизм и губки двигаются параллельно.



Горелка TIG монтируется на высокоточном направляющем устройстве для обеспечения точного управления электродом во время сварки



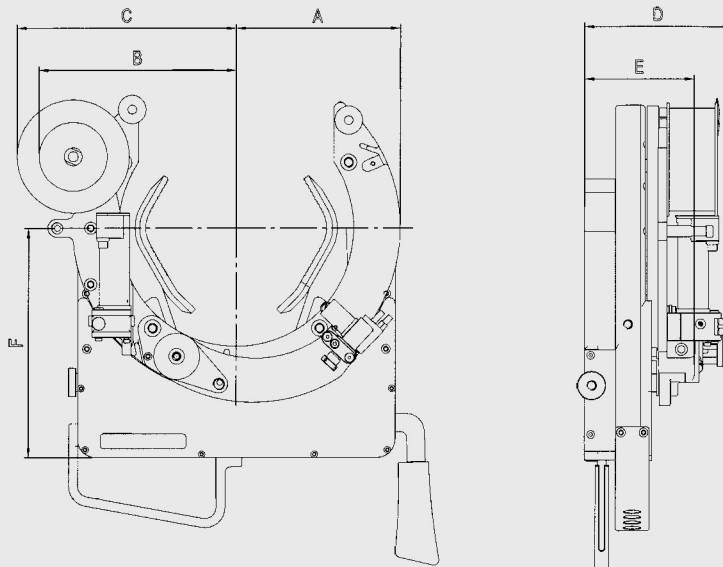
Встроенная панель дистанционного управления.

Открытые головки для орбитальной сварки (43)

Обзор открытых головок для орбитальной сварки ORBIWELD TP

Открытые головки для орбитальной сварки ORBIWELD TP / ORBIWELD TP AVC/OSC

Модель 400		TP 250	TP 400	TP KD3-100	TP 600	TP 600 AVC/OSC	TP 1000	TP 1000 AVC/OSC
Код		811 000 001	812 000 001	812 000 003	813 000 001	813 000 002	814 000 001	814 000 002
Рабочий диапазон	[мм]	20 - 77	30 - 115	30 - 115	70 - 170	70 - 170	120 - 275	120 - 275
	[дюймы]	½ - 3	1½ - 4½	1½ - 4½	3 - 6	3 - 6	5 - 10	5 - 10
Размер „А“: без проволоки без тока	[мм]	86,0	108,0	108,0	146,0	—	216,0	—
	[дюймы]	3.386	4.252	4.252	5.748	—	8.504	—
Размер „В“: с проволокой без то- ка KD 3-62	[мм]	x	155,0	180,0	176,0	—	216,0	—
	[дюймы]	x	6.102	7.087	6.929	—	8.504	—
Размер „С“: с проволокой без тока KD 3-100	[мм]	x	x	177,0	196,0	215,0	237,0	274,0
	[дюймы]	x	x	6.969	7.717	8.465	9.331	10.787
Размер "D"	[мм]	85,0	120,0	182,0	140,0	186,0	170,0	206,0
	[дюймы]	3.346	4.724	7.165	4.724	7.323	6.299	8.110
Размер "E": электрод	[мм]	74,0	90,0	162,0	97,0	172,0	146,0	191,0
	[дюймы]	2.913	3.543	6.378	3.819	6.772	5.748	7.520
Размер "F"	[мм]	125,0	200,0	200,0	202,0	202,0	270,0	270,0
	[дюймы]	4.921	7.874	7.874	7.953	7.953	10.630	10.630
Вес без проволоки без тока	[кг]	2,1	5,4	—	8,0	—	16,9	—
	[фунтов]	4.630	11.905	—	17.637	—	37.258	— [кг]
упаковка с подающим устройством и шлангом		—	—	—	—	10,4	—	22,0
	[фунтов]	—	—	—	—	22.928	—	48,500
Вес с проволокой без тока и без шланга в упа- ковке		—	—	—	—	—	—	—



Длина электродов для сварочных головок TP

Модель 400		TP 250	TP 400	TP AVC/OS	TP 600	TP 600 AVC/OSC	TP 1000	TP 1000 AVC/OSC
Код		811 000 001	812 000 001	812 000 002	813 000 001	813 000 001	814 000 001	814 000 002
Длина	[мм]	18 - 32	30 - 55	30 - 55	30 - 55	30 - 55	30 - 55	30 - 55
	[дюймы]	0,709 - 1,260	1,181 - 2,165	1,181 - 2,165	1,181 - 2,165	1,181 - 2,165	1,181 - 2,165	1,181 - 2,165

Открытые головки для орбитальной сварки ORBIWELD TP

Открытые головки для орбитальной сварки ORBIWELD TP 250-1000

Серия ORBIWELD TP имеет уникальную конструкцию и функциональность. Сверхкомпактная конструкция была получена в результате применения приводного двигателя, полностью встроенного в корпус. Абсолютно новая концепция привода приводит к тому, что использование широко известных и дорогостоящих приводов для стандартных сварочных головок становится ненужным.

Характеристики:

- Может использоваться с или без проволоки без тока, так как насадка для него может регулироваться точно в размер в вертикальном или горизонтальном направлении с помощью регулировочного узла.
- Открытая электродуговая система.
- Длина дуги сохраняется механически в качестве постоянного зазора.
- Неограниченное количество изменений для зажимного механизма.
- Горелка TIG с водяным охлаждением может с помощью шарнирного соединения поворачиваться в любом направлении, и обеспечивает возможность выполнения валикового шва или сварки тонкостенных труб. В моделях TP 400, 600, и 1000 головка горелки TIG крепится на направляющей таким образом, чтобы обеспечить высокую точность при определении конечного положения электрода во время процесса сварки
- С помощью простого нажатия кнопок на пульте управления можно отрегулировать зону зажима вокруг номинального диаметра сварочной головки
- Сварочные головки ORBIWELD TP с зажимными втулками выполняются из инструментальной стали с обеспечением оптимального удержания поверхности трубы (очень хорошие показатели схватывания).
- Сварочные головки легко центрируются относительно трубы и зажимаются на месте с помощью натяжного рычага
Благодаря встроенным в корпус кнопкам, никакого дополнительного дистанционного управления не требуется
- Длина стандартной упаковки 7,5 м (24.6 футов). Длина может быть увеличена.
См. на странице 40.

Просим учесть, что сварочные головки, необходимые для работы как с заземляющим проводом, так и с кабелем управления, должны заказываться отдельно.



ORBIWELD TP 600
с KD 3-100 и подачей проволоки без тока



ORBIWELD TP 250
с внешней подачей проволоки без тока KD 4



ORBIWELD TP 400
с KD 3-62 и подачей проволоки без тока



ORBIWELD TP 400
с KD 3-100 и подачей проволоки без тока

ORBIWELD TP 250 - 100 без проволоки без тока

Изделие	Внешний диаметр трубы [мм]	Внешний диаметр трубы [дюймы]	Код	Вес сварочной головки [кг]	Вес брутто [кг]
Открытая сварочная головка TP	22,00 - 77,00	½ - 3	811 000 001	10,500	18,000
Открытая сварочная головка TP	30,00 - 115,00	1 ½ - 4 ½	812 000 001	12,500	20,000
Открытая сварочная головка TP	70,00 - 170,00	3 - 6	813 000 001	13,800	21,350
Открытая сварочная головка TP	120,00 - 275,00	5 - 10	814 000 001	19,000	36,500

* Ohne Kaltdrahteinheit (auch separat bestellbar, siehe dazu folgende Seite).

ORBIWELD TP 250 - 100 с проволокой без тока

Изделие	Внешний диаметр трубы [мм]	Внешний диаметр трубы [дюймов]	Код	Вес сварочной головки [кг]	Вес брутто [кг]
Открытая сварочная головка TP	22,00 - 77,00	½ - 3	811 000 005	12,500	20,000
Открытая сварочная головка TP	30,00 - 115,00	1 ½ - 4 ½	812 000 005	-	-
Открытая сварочная головка TP	30,00 - 115,00	1 ½ - 4 ½	812 000 006	-	-
Открытая сварочная головка TP	70,00 - 170,00	3 - 6	813 000 005	-	-
Открытая сварочная головка TP	120,00 - 275,00	5 - 10	814 000 005	-	-

Открытые головки для орбитальной сварки

Подача проволоки без тока для головок TP при регулировке

Подача проволоки без тока KD 4 для ORBIWELD TP 250

Не может использоваться для ORBIWELD TP

400/600/1000. Состоит из:

- Осевого приводного двигателя.
- Регулируемых подающих насадок.
- Ограничителя бухты проволоки для стандартной бухты диаметром 100 мм/1 кг (3,937 дюйма).
- Внешнего корпуса для проволоки без тока.



KD 4 с открытой крышкой

Изделие	Код	кг
Подача проволоки без тока KD 4 для ORBIWELD TP 250	811 050 001	2,000

Подающее устройство для проволоки без тока KD 3-62 и KD 3-100 для ORBIWELD TP 400

Может устанавливаться непосредственно на сварочной головке, обеспечивая воз-

можность импульсную синхронизацию подачи проволоки. Состоит из:

- Осевого приводного двигателя.
- Регулируемой подающей насадки.
- Ограничителя бухты провода диаметром 62 мм/1 кг (2,440 дюйма) (пустой бухты) и стандартной бухты

Изделие	Код	кг
Устройство подачи проволоки без тока KD 3-62 для ORBIWELD TP	812 050 001	5,500
Дополнительная пустая бухта для KD 3-62	812 018 019	0,038
Устройство подачи проволоки без тока KD 3-100 для ORBIWELD	812 050 061	-

*Для регулировки сварочные головки необходимо выслать в отдел обслуживания компании Orbitalum .

Устройство подачи холодного провода KD 3-100 для ORBIWELD TP 600

Может устанавливаться непосредственно на сварочной головке, обеспечивая воз-

можность импульсную синхронизацию подачи провода. Состоит из:

- Осевого приводного двигателя.
- Регулируемой подающей насадки.
- Устройство подачи проволоки без тока 100/1 кг (3,937 дюйма).

Изделие	Код	кг
Устройство подачи проволоки без тока KD 3-100 для ORBIWELD TP	813 050	0,680



KD 3-100 со стандартными бухтами диаметром 100

Устройство подачи проволоки без тока KD 3-100 для ORBIWELD TP 1000

Может устанавливаться непосредственно на сварочной головке, обеспечивая воз-

можность импульсную синхронизацию подачи провода. Состоит из:

- Осевого приводного двигателя.
- Регулируемой подающей насадки.
- Устройство подачи проволоки без тока для стандартной бухты диаметром 100

Изделие	Код	кг
Устройство подачи проволоки без тока KD 3-100 для ORBIWELD	814 050 008	0,720

Открытая головка для орбитальной сварки ORBIWELD TP AVC/OSC

Открытая головка для орбитальной сварки ORBIWELD TP AVC/OSC

с электронной регулировкой дуги напряжения (AVC) и осцилляцией (OSC).

Может использоваться для толстостенных труб (многослойная сварка). Аналогично ORBIWELD TP (см. стр. 43). Сварочные головки серии ORBIWELD TP AVC/OSC поставляются с моторизированной функцией перемещения для горелки TIG по номинальному диаметру, так, чтобы при любом изменении диаметра трубы не было необходимости выполнять дополнительную базовую механическую предварительную настройку

Дополнительные свойства головки для приварки трубы к трубной доске ORBIWELD TP AVC/OSC с осцилляцией OSC и регулировкой дуги напряжения AVC:

- Ширина осцилляции 20 мм (0.787 дюйм).
- Узел подачи холодного провода без крепления для стандартной бухты диаметром 100/1кг (3,937 дюйма), устанавливается непосредственно на сварочную головку.
- С помощью простого нажатия кнопок на пульте управления можно отрегулировать зону зажима вокруг номинального диаметра сварочной головки

Просим учесть, что сварочные головки, необходимые для работы как с заземляющим проводом, так и с кабелем управления, должны заказываться отдельно.



ORBIWELD TP 400 AVC/OSC

Изделие	Внешний диаметр трубы [мм]	Внешний диаметр трубы [дюймы]	Код	Вес сварочной головки [кг]	Вес брутто [кг]
Открытая сварочная головка TP	30,00 - 115,00	1 ½ - 4 ½	812 000 002	12,700	24,800
Открытая сварочная головка TP	70,00 - 170,00	3 - 6	813 000 002	15,500	33,300
Открытая сварочная головка TP	120,00 - 275,00	5 - 10	814 000 002	27,500	45,300

* Может использоваться только с блоком питания ORBIMAT CA AVC/OSC для орбитальной сварки. См. стр. 10

Открытые головки для орбитальной сварки

47